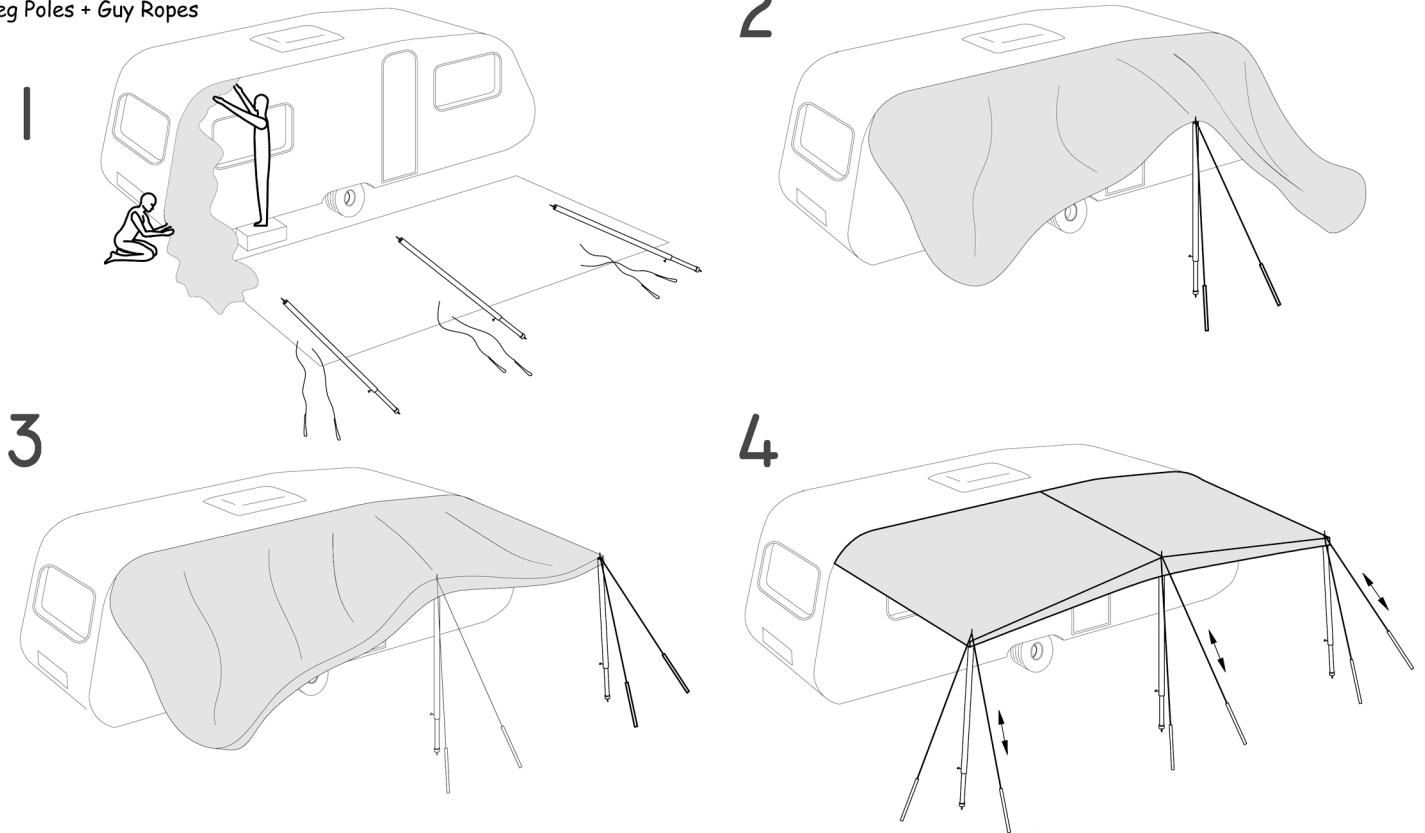


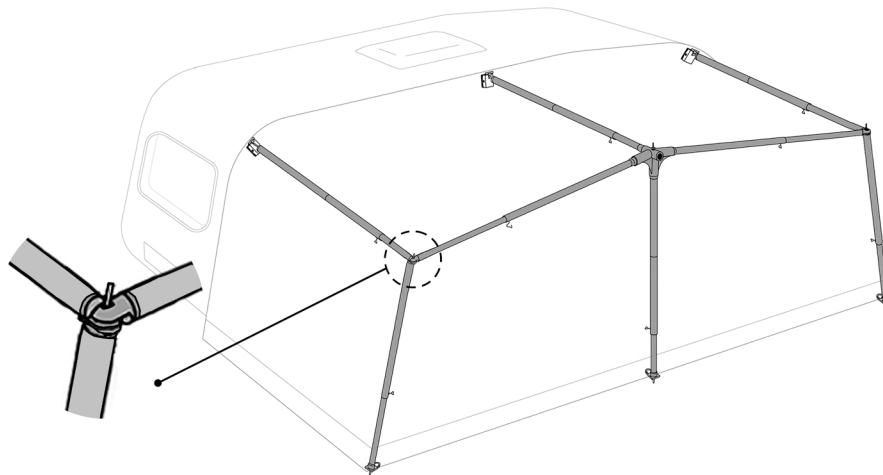
## OPCION

**3 Patas + Vientos tensores**  
3 Leg Poles + Guy Ropes

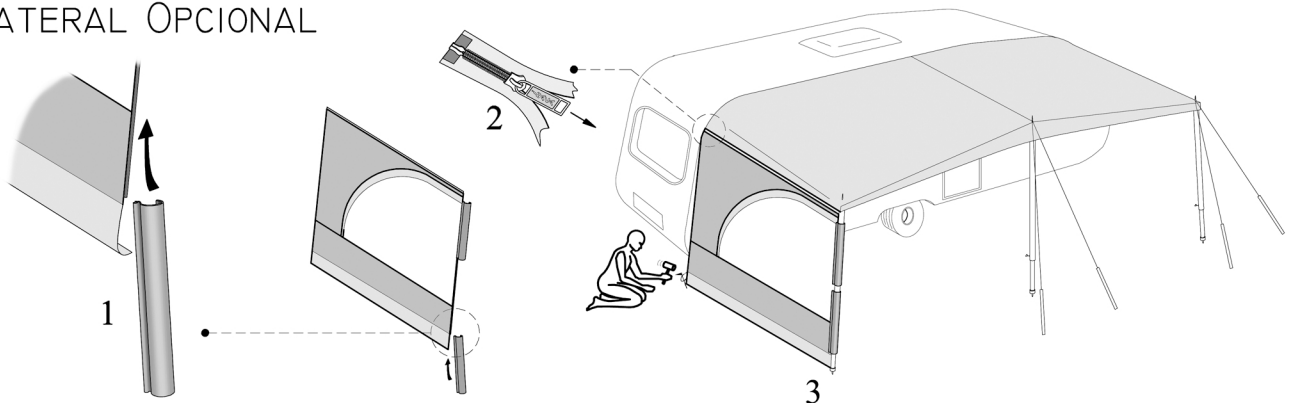


## OPCION

**Estructura reforzada**  
Reinforced Frame



## LATERAL OPCIONAL



**ESPAÑOL** 1. Distribuir la estructura en el suelo sobre una lona protectora frente a su caravana. Desplegar la lona del avance. 2. Pasarla cuidadosamente por la guía de su caravana. Asegúrese de que la lona queda al mismo nivel con respecto al suelo en ambos lados. 3. Colocar la pata central en el ojete central y asegurarla con los vientos tensores. 4. Seguir por uno de los lados. Misma operación al otro lado. Dar tensión a la lona mediante los vientos tensores de las patas. Finalmente clave y de tensión adecuada a las patas.

**OPCIONAL.** Colocar los paneles laterales.

1. Colocar los perfiles de plástico a través de la guía de plástico del lateral. 2. Seguidamente cerrar la cremallera del lateral con el toldo. 3. A continuación enganchar el perfil de plástico abrazando la pata lateral. Una vez hecho esto podemos clavar el lateral al suelo comenzando por las esquinas, primero la cercana a la caravana. Dar tensión adecuada y ajustar los perfiles con las patas.

También es posible utilizar la estructura Prenox 270 o Fibra 270 suministrada con su avance INACA.

**ENGLISH** 1. Lay out the components of the frame over a protective sheet. 2. Take the roof section of the sun canopy and slide the beading around your caravan's awning channel. Ensure the canvas is equidistant from the ground at either side. 3. Push the eyelet in the sun canopy roof onto the spiked central leg (set the leg at a height you can reach easily). 4. Repeat the previous point with the side leg pole to assemble one side. Repeat process on other side to finish frame on main body of sun canopy. Attach guy ropes and tension them equally for added stability. Finally, peg and tension the legs, thus completing the assembly of your sun canopy.

**OPTIONAL.** Place the side panels.

1. Place the PVC profiles through the beading of the side panel. 2. Close the zip completely. 3. Attach the PVC profile to the steel leg. Now, peg the side panel to the ground, first on the corners. Give appropriate tensioning.

Standard Prenox 270 and Fibre 270 frames supplied with your INACA awning will also fit to your canopy.

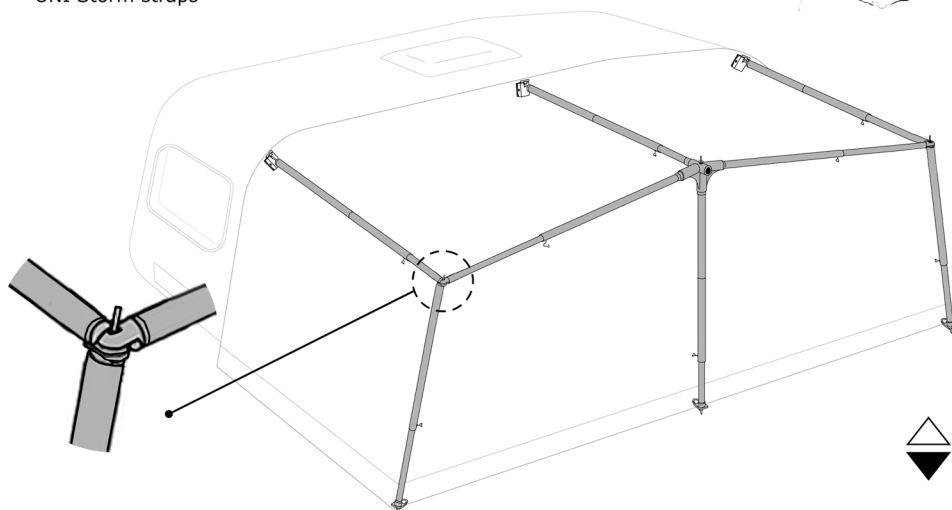
## Accesorios

Lateral con ventana

Lateral liso



Set Cinchas UNI  
UNI Storm straps



**OPCIONAL**

Estructura reforzada  
Reinforced Frame