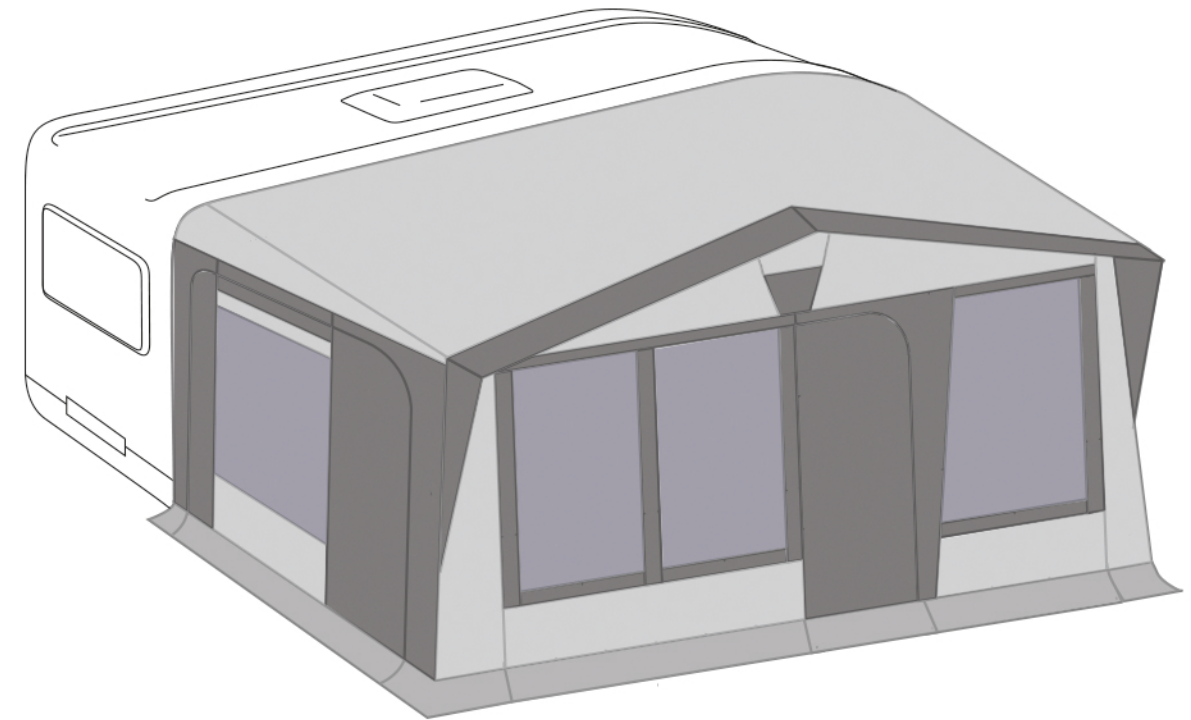


ESP.

1. Situa la caravana. Sobre una lona protectora, identifica cada parte de la estructura. 2. Pasa la lona del avancé cuidadosamente por la guía de caravana. Cada lateral debe quedar a la misma altura. 3. Coloca los soportes Fix-On por la guía acorde al diagrama. 4. Monta la estructura por la parte central. Primero el tubo del techo, la cruceta y la pata después. 5. Sigue por uno de los lados. Primero el tubo enlace centro-lado, después la pata con cruceta y el tubo lateral del techo. 6. Misma operación al otro lado. 7. Coloca los tubos de la visera. 8. Cierra los paneles laterales y frontales con la cremallera. 9. Tensa los tubos. Primero el central del techo, luego los tubos laterales. Sube la pata central y después las laterales, enganchando el tope de plástico sobre el segundo escalón de la goma escaleta cosida a la lona. 10. A continuación, los tubos frontales hacia los lados. 11. Tensa los tubos frontales de visera según el diagrama. 12. Clavar completamente el avance. Primero las esquinas traseras, y después las frontales y centro, asegurando una línea recta. Clavar el resto dando tensión adecuada.

ENG

1. Lay out the items of the frame over a protecting canvas. 2. Get the canvas and gently pull it through the caravan alloy channel. Leave the canvas in the same level to the ground on both sides. 3. Set the Fix-On according to the diagram. 4. Start to build the frame always from the centre. First, the pole on the roof, then the central joint and the leg. 5. Keep on with any of both sides. Connect the front pole with the central cross and to the side one with the leg. Finally, hang the side poles to the Fix-On and connect it to the side cross. 6. Same procedure on the other side. 7. Connect the canopy poles as shown on the diagram. 8. Place the front and side panels with the zips. Close the zips completely. 9. Give tension to the roof poles. Extend the leg poles if necessary. Place the leg on the second step of the ladder rubber. 10. Give tension to the front roof poles. 11. Give tension on the poles of the front canopy. 12. Peg completely the awning. Start with the corners close to the caravan, follow with the front corners and central part. Eventually the rest of pegs.



Accesorios



FixOn



Tubos de Refuerzo Techo
Reinforcement roof poles



Tubos Balconera
Verandah bars



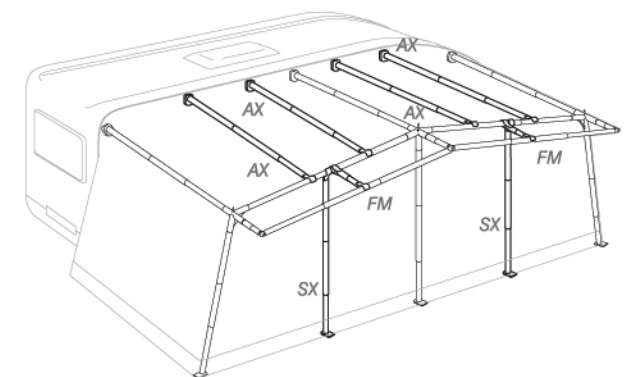
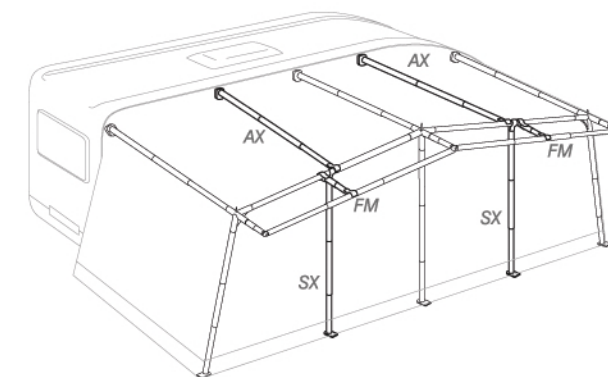
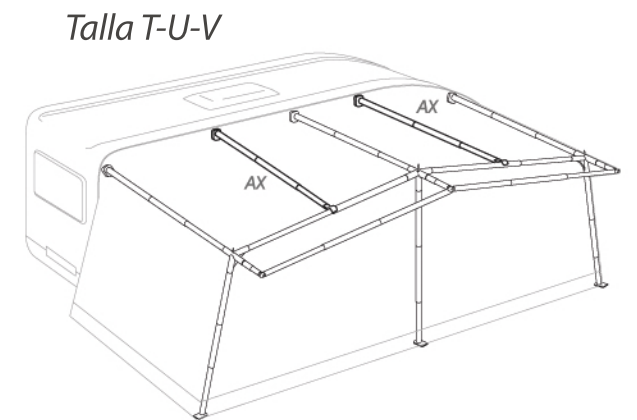
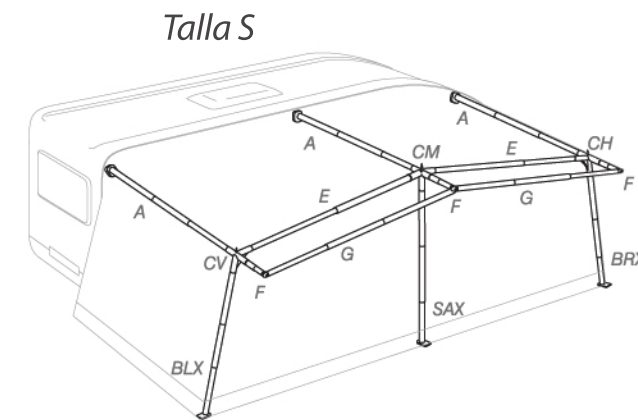
Patas de Refuerzo
Reinforcement leg poles



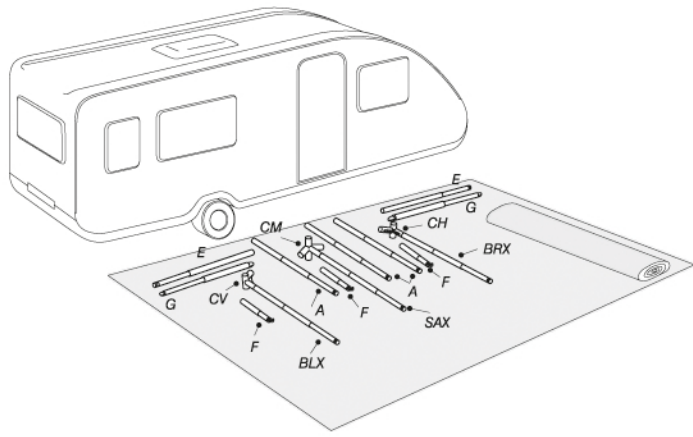
Anexo Luxe
Luxe Annexe



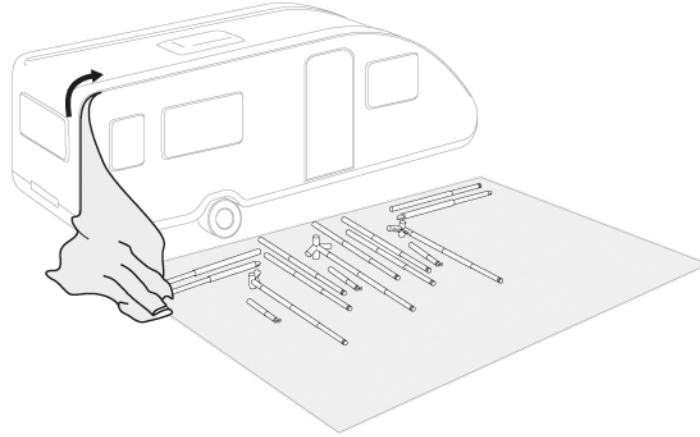
Set Cinchas UNI
UNI Storm straps



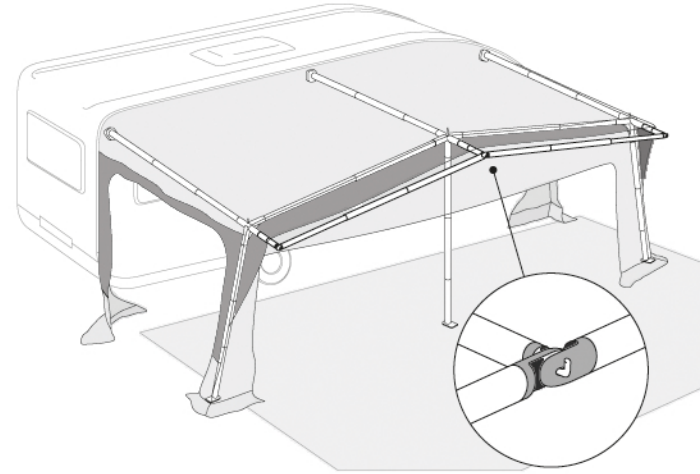
#1



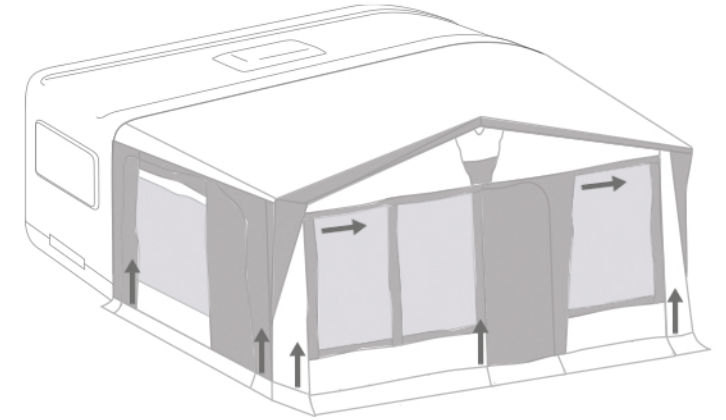
#2



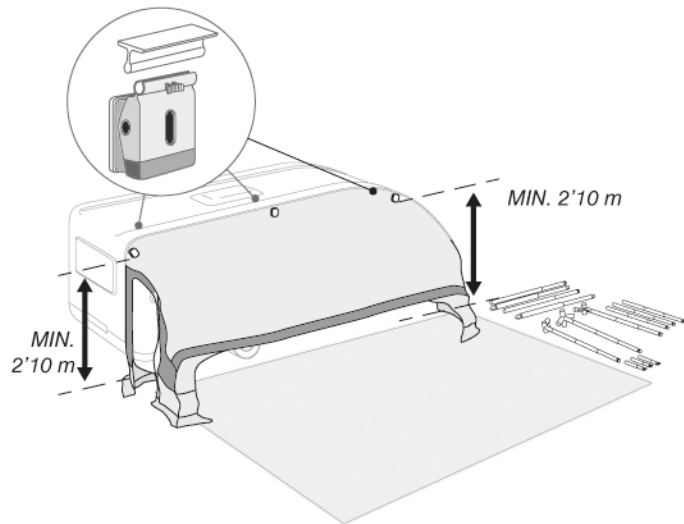
#7



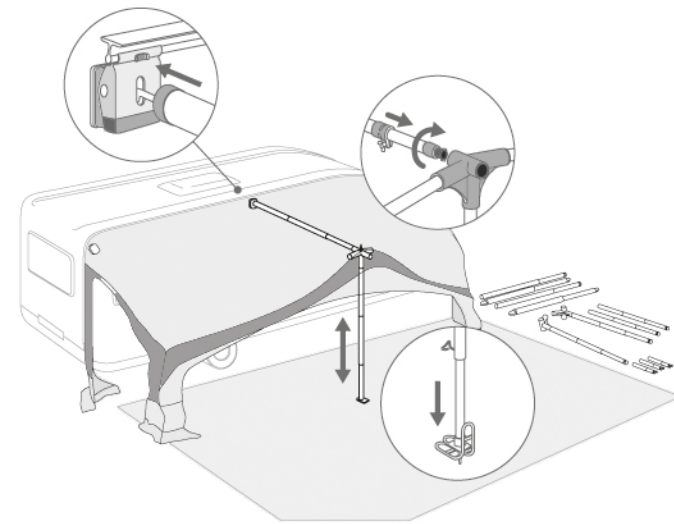
#8



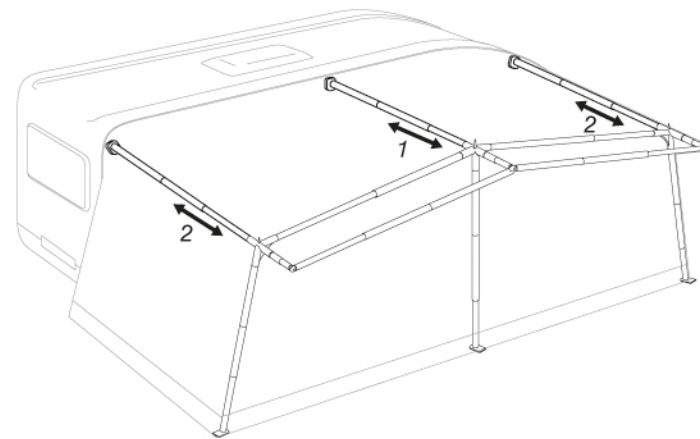
#3



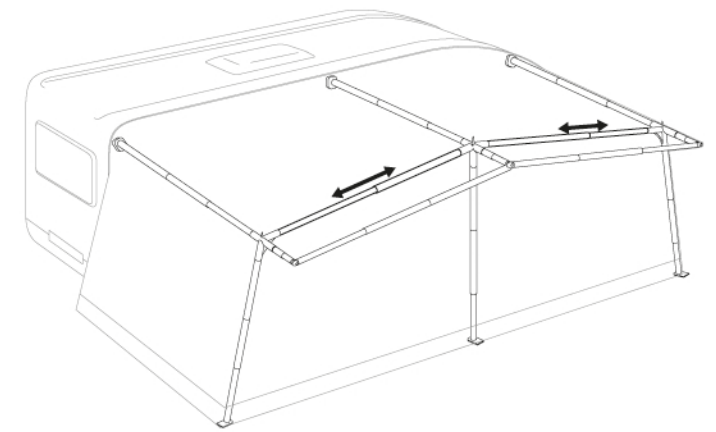
#4



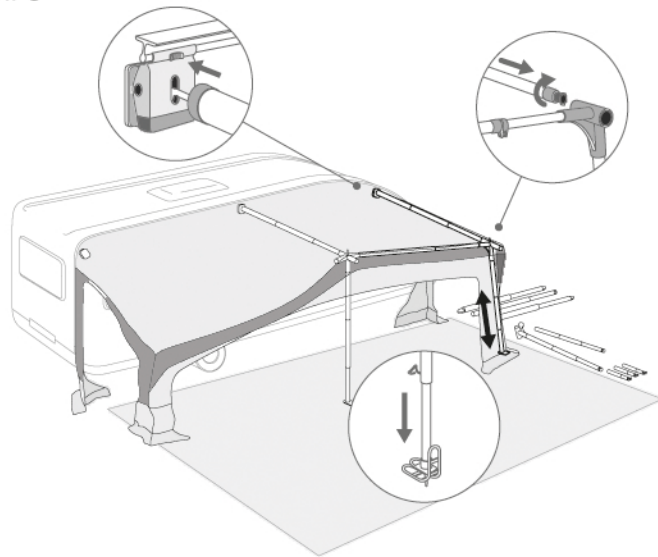
#9



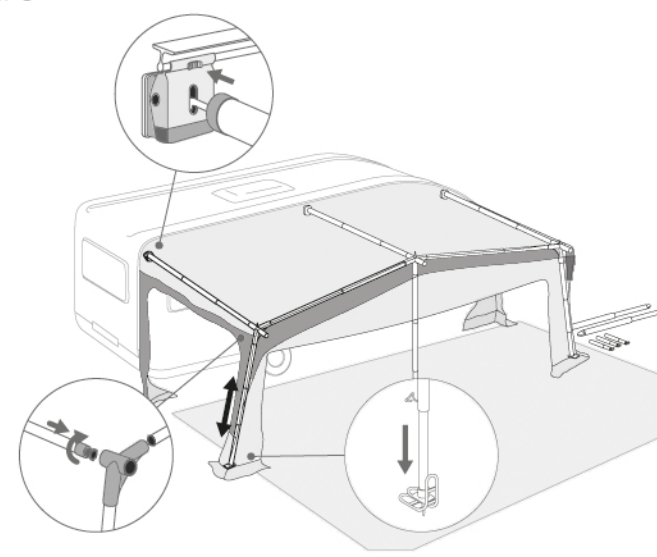
#10



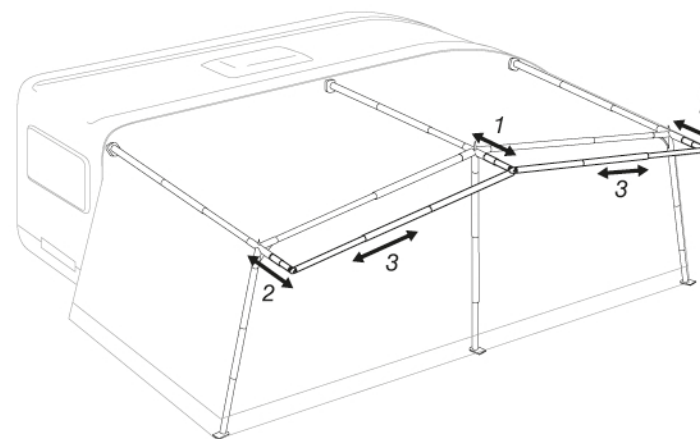
#5



#6



#11



#12

